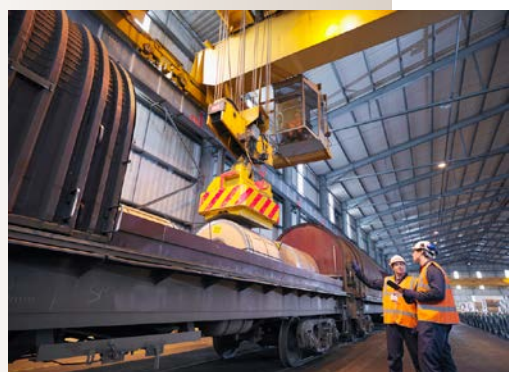
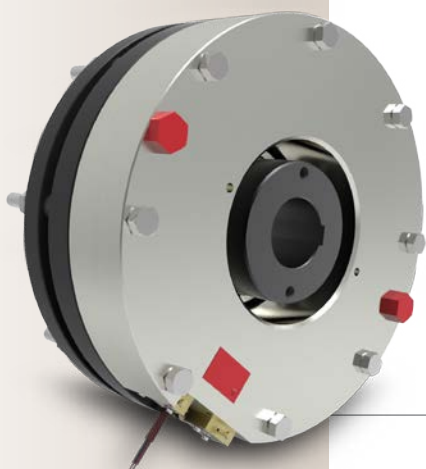


I N T R O D U C I N G

ERD/ERDD GEN2

弹簧制动/通电释放制动器



ERD (单制动盘)

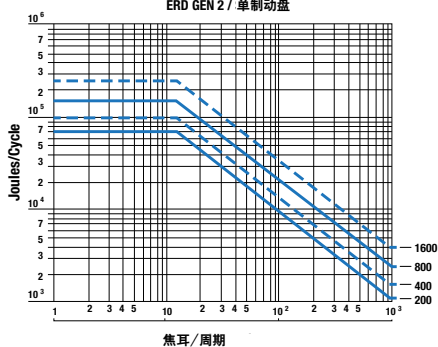
- 弹簧力制动
- 在103.5VDC下通电释放
- 单制动盘
- 仅适用于干式
- 工作周期 100%ED
- 断开状态下无残余扭矩
- 水平或垂直安装
- 低响应时间
- 编码器安装孔
- 安装时应调整间隙
- 动态使用后，磨损间隙可调
- 运输螺栓(安装后撤除)
- 高速
- 电源供应：CBC140-5
- 服务手册：SM446

ERDD (双制动盘)

- 弹簧力制动
- 在103.5VDC下通电释放
- 双制动盘
- 仅适用于干式
- 工作周期 100%ED
- 断开状态下无残余扭矩
- 仅水平安装
- 低响应时间
- 编码器安装孔
- 安装时应调整间隙
- 动态使用后，磨损间隙可调
- 运输螺栓(安装后撤除)
- 高速
- 电源供应：CBC140-5
- 服务手册：SM446

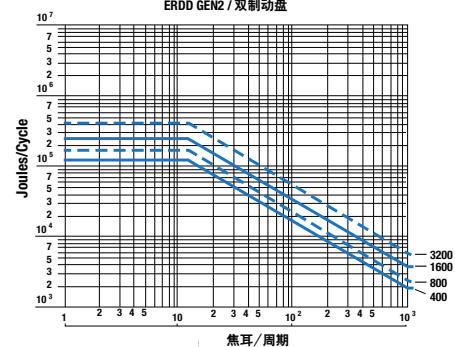
散热

ERD GEN 2 / 单制动盘

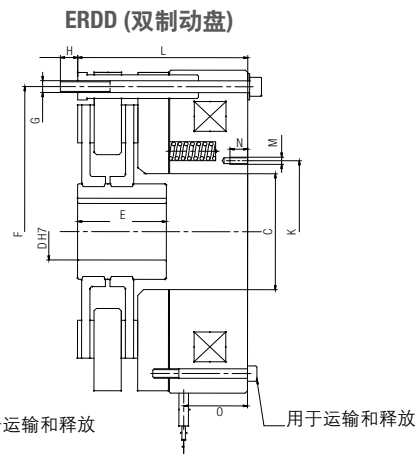
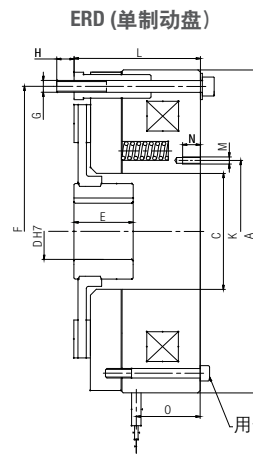
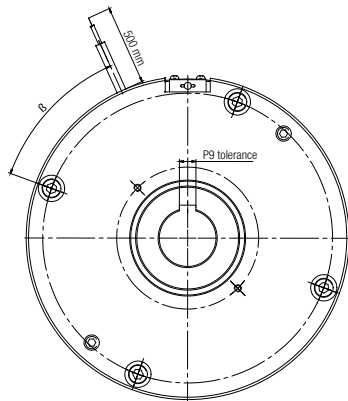
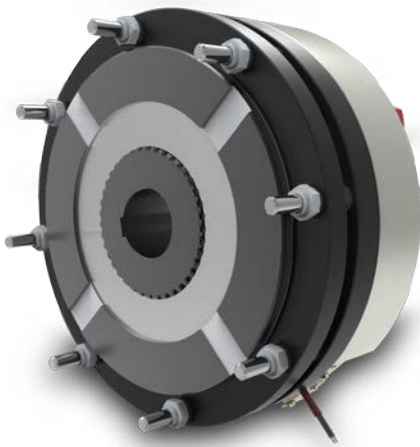


散热

ERDD GEN2 / 双制动盘



ERD / ERDD GEN2 弹簧制动/通电释放制动器



微动开关选择:

标准键槽符合 DIN6885-1 / 公差 P9

连接选项:

2 极, 容量 0.5 to 2.5 平方毫米
(不配置电缆)

尺寸	单制动盘 水平或垂直安装		双制动盘 仅适用水平安装	
	400	800	800	1600
额定扭矩 (Nm)	400	800	800	1600
最大速度 (rpm)	4700	4700	3600	3600
电压 (VDC)	103.5	103.5	103.5	103.5
功率 (Watt)	155	207	155	207
A (mm)	273	332	273	332
C (mm)	98	145	98	145
D 预钻孔 (mm)	29	34	29	34
D 最大 (mm)	65	80	65	80
E (mm)	60	70	60	100
F (mm)	245	305	245	305
G (mm)	4 x M10	4 x M12	4 x M10	4 x M12
H min	24	30	24	35
K (mm)	120	165	120	165
L (mm)	107	103	144	138
M (mm)	2 x M6	2 x M18	2 x M6	2 x M8
N (mm)	12	12	12	12
O (mm)	58	26	58	26
Beta (°)	70	73	70	73
惯量 (Kg•m ²)	0.009	0.024	0.015	0.043
重量 (Kg)	31	45	47	69
设备 / 可选:				
防尘盖	Kit	Kit	Kit	Kit
释放检测	Kit	Kit	Kit	Kit
连接	Kit	Kit	Kit	Kit

可根据客户要求提供可选的套件